

The logo for KEYA, featuring the word "KEYA" in a stylized, white, sans-serif font. The letters are interconnected, with the 'K' and 'E' sharing a vertical stroke, and the 'Y' and 'A' sharing a vertical stroke. A registered trademark symbol (®) is located at the top right of the 'A'.

UNLOCK INNOVATION

A series of thin, white, curved lines that sweep across the page from the bottom left towards the top right, creating a sense of motion and depth. The lines are more densely packed in some areas, creating a mesh-like effect.

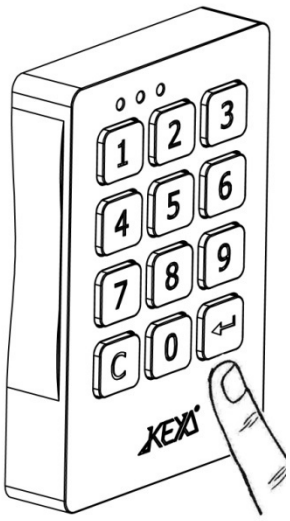
TRONIC PLUS





### Versión multiusuario

**1**



**Para cerrar:**

\* \* \* \* ←

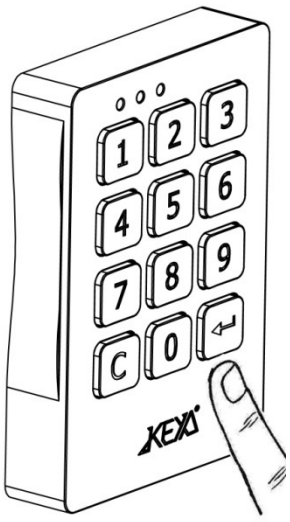
**Para abrir:**

\* \* \* \* ←

Acceso mediante un código de 4 dígitos. El código es borrado cada vez que se abre la cerradura, quedando así disponible para un nuevo usuario.

### Versión abonado

**2**



**Para abrir:**

\* \* \* \* ←

**Para cerrar:**

Se cierra automáticamente en 2 segundos.

Acceso mediante un código de 4 dígitos. El código está configurado para un solo usuario.

## Cambio del código de usuario

**3**

pulsar durante 3 segundos

Código ACTUAL

Código NUEVO

Pulsar Enter durante 3 segundos.  
 Introducir código Actual y pulsar Enter.  
 Introducir código Nuevo y pulsar Enter.

## Abrir con el código Maestro: Modo Inspección / Borrar código de Usuario

**4**

Para abrir:

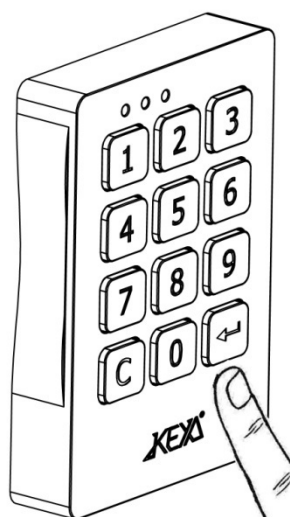
Código MAESTRO

-30s MODO INSPECCIÓN	+30s USUARIO BORRADO
----------------------------	----------------------------

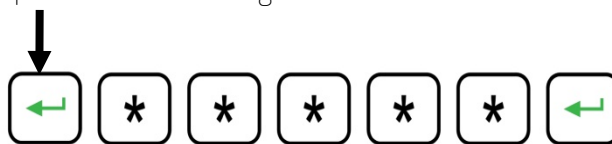
**MODO INSPECCIÓN**  
 Introducir el código Maestro de 5 dígitos y pulsar Enter.  
 Cierre la cerradura pulsando Enter antes de 30 segundos  
 El código de Usuario no se borra.

**BORRAR CÓDIGO DE USUARIO**  
 Introducir el código Maestro y pulsar Enter.  
 Después de 30 segundos la cerradura permanece abierta.  
 El código de usuario se ha eliminado, se requerirá un nuevo código para cerrar la cerradura de nuevo.

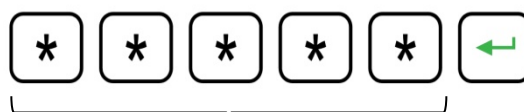
## Cambio del código Maestro

**5**

pulsar durante 3 segundos



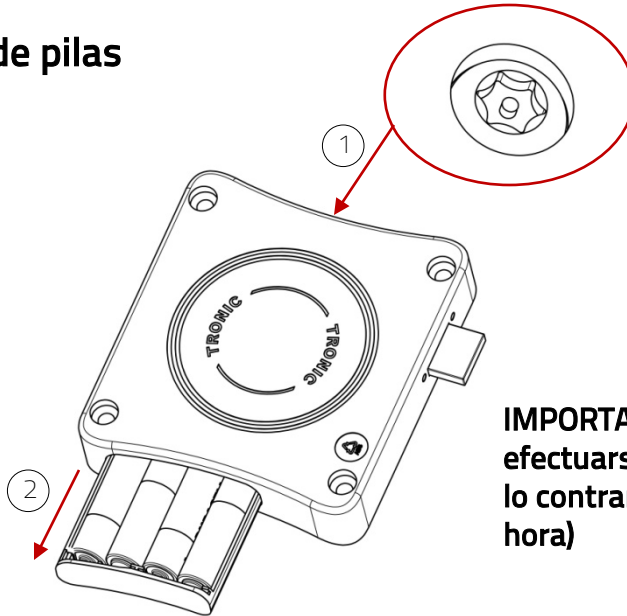
Código maestro ACTUAL



NUEVO Código maestro

Pulsar Enter durante 3 segundos.  
Introducir código maestro Actual y pulsar Enter.  
Introducir Nuevo código maestro y pulsar Enter.

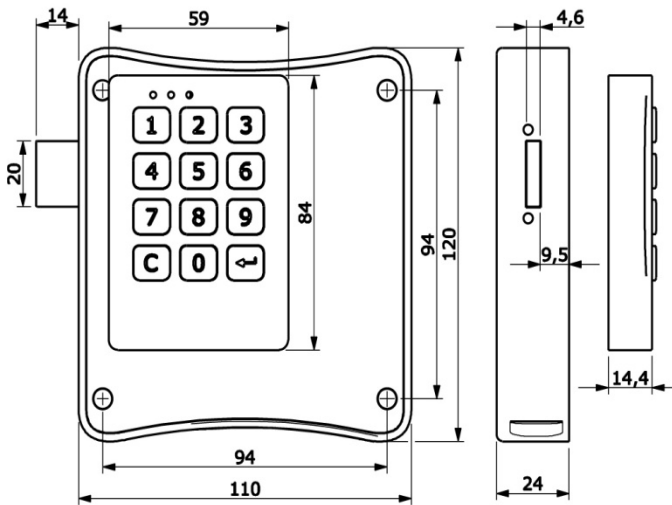
## Sustitución de pilas



Torx T20

**IMPORTANTE:** El cambio de pilas debe efectuarse en menos de 5 minutos (de lo contrario el reloj interno perdería la hora)

## Medidas exteriores



## Especificaciones técnicas

Niebla salina	> 96h
Temperatura funcionamiento	-5 ° C <> +70 ° C
Pestillo	> 45Kgf
Rayos ultravioleta	> 10000h
Vibración	10 - 200 Hz 2g
Ciclos de vida	> 200000 ciclos
Descarga electrostática	8000 V
Vida de pilas	> 30000 ciclos



RoHS





