





Una solución **flexible** en la **gestión** de taquillas

Cerradura de código electrónico para taquillas.

Esta cerradura es una evolución del Tronic Plus y ofrece **opciones adicionales de gestión**.

Todos los parámetros de la cerradura se pueden cambiar fácilmente mediante el uso de la llave **electrónica de parámetros**.

Para proporcionar un nivel de seguridad más alto, el Tronic PRO también se suministra con una llave **electrónica Maestra**.



Solución segura para la gestión de taquillas en:

tiendas

hoteles

fitness

spas

museos

aeropuertos

escuelas

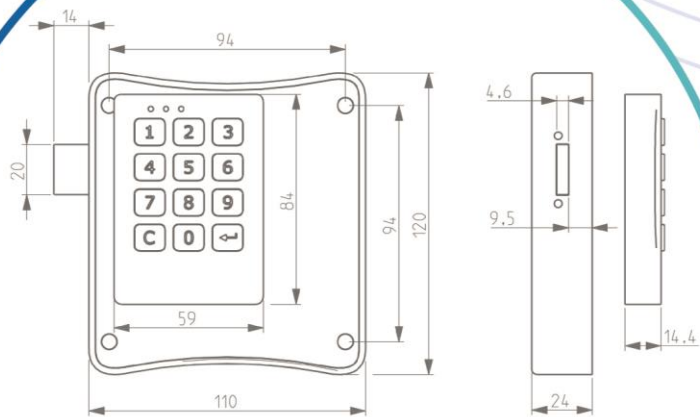
hospitales

oficinas

bibliotecas

resorts

Código de usuario 4 dígitos
Código maestro 5 dígitos
Indicador de batería baja
Fuente de alimentación externa
4 pilas estándar AA
Volumen de la señal acústica
Software de gestión disponible
Llave electrónica de parámetros
Llave electrónica maestra
LED rojo señal en posición cerrada
Tiempo de apertura automático





Ctra. Molins de Rei a Caldes, Km. 9,800 Apartado 97,
08191 Rubí (Barcelona) Spain.
T. +34 935 873 610 F. +34 936 997 153